

# Eléments Organiques d'Armée

		Effectifs approx.	Règles de numérotage
	1 QG d'Armée	<b>560 hommes</b>	
<b>Infanterie et Chars de combat</b>	2 Compagnies de garde de QG 3 Régiments de Pionniers (à 2 bataillons) 1 Parc de Réparation d'Armes et Engins d'Accompagnement 1 Parc de Réparation d'Engins Blindés	<b>8 560 hommes</b>	N, 10+N 400+N, 410+N, 420+N N N
<b>Artillerie</b>	1 Parc de Réparation des Equipages, Matériel Z, Harnachement et Ferrures 1 Parc de Réparation d'Artillerie d'Armée 1 Parc de Réparation Automobile d'Armée 1 Parc d'Essence et Ingrédients d'Armée 1 Parc de Munitions d'Armée	<b>3 830 hommes</b>	N N N N N
<b>Génie</b>	1 Chefferie du Génie d'Armée 1 Chefferie du Génie d'Etapes 1 Bataillon du Génie d'Armée 1 Bataillon de Sapeurs - Routiers d'Armée (anciennement B <sup>sm</sup> de Cantonniers) 1 Compagnie d'Electro - Mécaniciens 1 Parc du Génie d'Armée	<b>2 560 hommes</b>	268 / N 269 / N 150+N 350+N 390 / N 250+N
<b>Transmission</b>	1 Bataillon Télégraphique d'Armée 1 Compagnie Radiotélégraphique d'Armée 1 Compagnie Radiogoniométrique d'Armée 1 Section Télégraphique Auxiliaire de Construction d'Armée 1 Section Télégraphique Auxiliaire d'Exploitation d'Armée 1 Section Technique de Télégraphie Militaire 1 Détachement d'Ouvriers des Lignes Télégraphiques 1 Parc de Transmissions d'Armée	<b>1 810 hommes</b>	800+N 850 / N 851 / N 842 / N 843 / N 952 / N 953 / N 815+N
<b>Trains</b>	1 Etat-Major de Groupe Automobile du Train 1 Compagnie Automobile de QG 3 Compagnies Automobiles de Transport 1 Etat-Major de Groupe Hippomobile du Train 1 Compagnie Hippomobile de QG 2 Compagnies Hippomobiles de Transport 4 Compagnies Hippomobiles Auxiliaire de Transport 1 Compagnie de Camions Citernes 1 Section Automobile Autonome de Transport de Magasin Co-opératif d'Armée 2 Compagnies Automobiles Sanitaires d'Armée	<b>4 160 hommes</b>	N 500+N / Y Série 500 / Y (511 à 536) N 400+X / Y Série 410 / Y (411 à 426) Série 440 / Y (441 à 472) 900+N / Y 1000+N / Y 540+N / Y 550+N / Y
<b>Intendance</b>	1 Compagnie de Ravitaillement en Viande 1 Détachement principal et réserve de COMA d'Armée 1 Détachement principal et réserve de COMA d'Etapes	<b>380 hommes</b>	400+N / Y 300+N / Y 500+N / Y
<b>Santé</b>	2 Sections d'Hygiène, Lavage et Désinfection d'Armée 1 Section d'Hygiène, Lavage et Désinfection d'Etapes 4 Ambulances Médicales d'Armée 1 Ambulance Médicale d'Etapes 3 Ambulances Chirurgicales Légères d'Armée 1 Ambulance Chirurgicale Légère d'Etapes 1 Ambulance Chirurgicale Lourde d'Armée 1 Laboratoire d'Armée 1 Laboratoire Z d'Armée 1 Réserve Avancée de Médicaments d'Armée 1 Réserve Avancée de Matériel Sanitaire d'Armée 1 Détachement principal d'infirmiers et réserve de personnel de la N <sup>ème</sup> Armée 3 Hôpitaux Complémentaires d'Armée 5 Equipes Sanitaires (à partir du 16/2/40)	<b>1 520 hommes</b>	130+N, 140+N 150+N 30+N, 40+N, 50+N, 60+N 70 + N 230+N, 240+N, 250+N 260+N 400+N 330+N 340+N 350+N 360+N 300+N, 310+N, 320+N N1 à N5 (31 à 35 pour la III <sup>ème</sup> A)
<b>Remonte et Vétérinaire</b>	1 Dépôt de Remonte Mobile 1 Hôpital Vétérinaire d'Armée	<b>870 hommes</b>	N N
	Effectifs approchés	<b>24 240 hommes</b>	

## Règles de numérotage

X : numéro de l'armée. D'après l'ordre de créations, l'Armée des Alpes aurait du recevoir le numéro 10. En fait, les unités dont le numéro fait apparaître le 10 comme numéro d'Armée peuvent appartenir soit à la X<sup>ème</sup> armée, soit à l'Armée des Alpes.

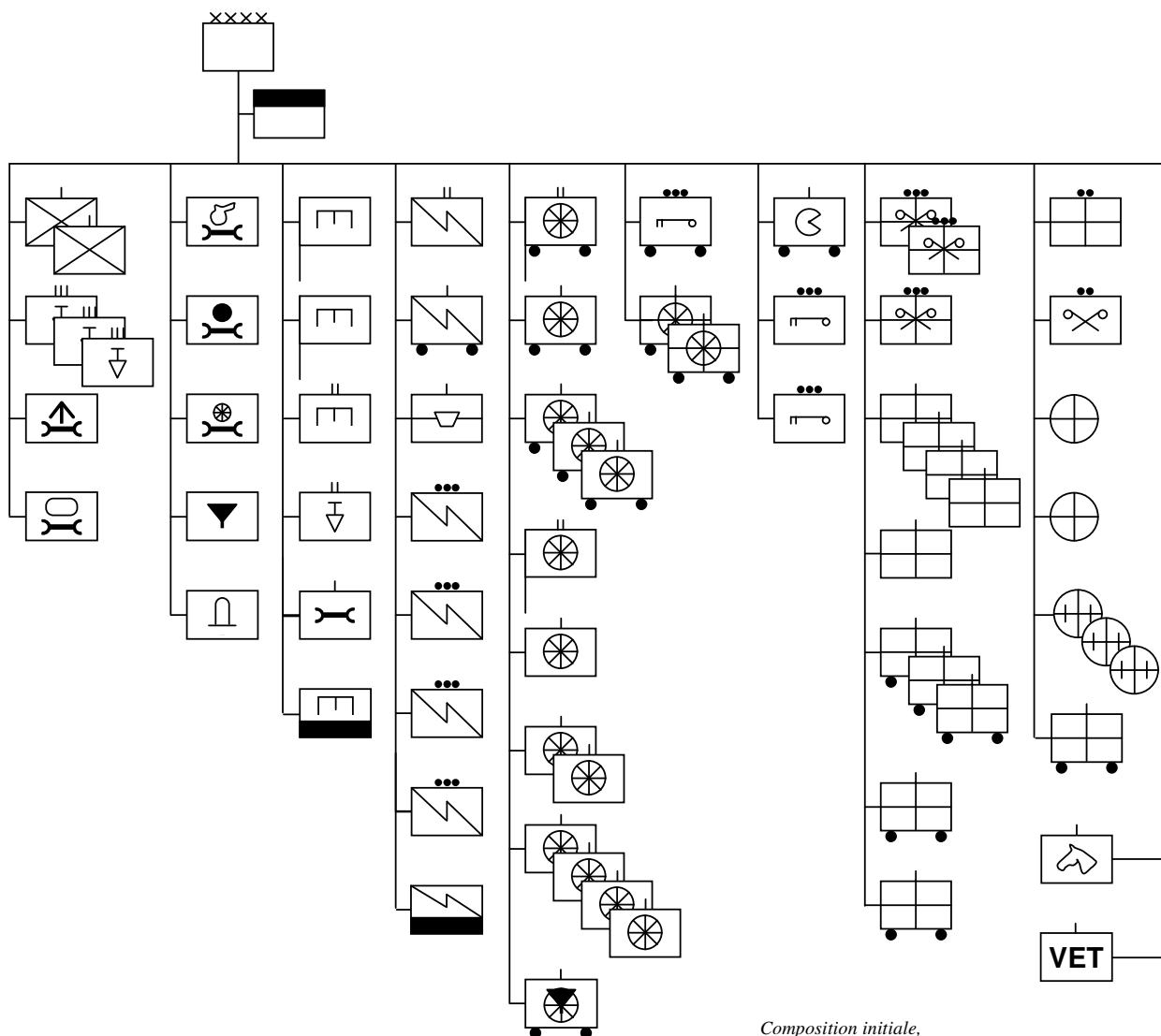
Train : Y, numéro d'Escadron régional du Train ou Dépôt

Intendance : Y, numéro de COA ou Dépôt

Les règles exposées sont celles en vigueur au 10 mai.

Les armées se voient attribuer d'autres unités, qui ne lui appartiennent pas organiquement : unités de sapeurs de voie ferrée, compagnies de camps et cantonnement, compagnies de monteurs de baraques, groupes chirurgicaux mobiles...

# I<sup>ERE</sup> A IX<sup>EME</sup> ARMEE



Composition initiale,  
les équipes sanitaires ne sont pas représentées.

## Numérotation des unités du Train et de l'Intendance

	Train				Intendance
	Cies auto	Cies hippo	Cies aux.	dénom.	
I	511 à 513	411, 412	441 à 444	/ 1	/ 1
II	514 à 516	413, 414	445 à 448	/ 2	/ 2
III	531 à 533	425, 426	469 à 472	cf ci-dessous	/ 22 ou / 23
IV	534 à 536	417, 418	457 à 460	/ 20 ou 49	/ 22 ou / 23
V	519 à 521	415, 416	449 à 452	/ 5	/ 5
VI	525 à 527	421, 422	461 à 464	/ 14 ou 54	/ 14
VII	528 à 530	423, 424	465 à 468	/ 17	/ 17
VIII	522 à 524	419, 420	453 à 456	cf ci-dessous	/ 8
IX	517 / 4 518 / 44 539 / 3	102 / 3 104 / 1	107 / 3	cf ci-dessous	/ 3

**III** : Cies de QG : /21 – Cie de Cam Citernes : /6 - SAAT : /19 – Autres formations du Train : /23 - Det COMA Armée : /23

**IV** : Cies de QG et SAAT : /20 - Det COMA Armée : /22

**VI** : Cies Hippo de Transport et Cie Auto Sanitaire 556 : /54

**VIII** : Cies Hippo de Transport : /13 – Cie de Cam Citernes : /7 – Autres formations du Train : / 8

**IX** : Cies Auto Sanitaire : 972/1 et 973/2 – Autres formations du Train : /3

## Les Armées

8 armées sont mobilisées en août 1939 (I<sup>ère</sup> à VIII<sup>ème</sup>).

Le 15 octobre 39, le Détachement d'Armée des Ardennes devient la IX<sup>ème</sup> Armée.

Le 5 décembre 39, la VI<sup>ème</sup> Armée, qui commandait les unités du Front Sud-Est, est placée en réserve de GQG. Elle est remplacée par l'Armée des Alpes, beaucoup moins dotée en unités organiques.

Enfin, la X<sup>ème</sup> Armée est formée le 29 mai 1940.

L'Armée de Paris, formée le 10 juin, est citée ici pour mémoire.

## Les Pionniers

Dans l'armée française, les régiments de pionniers (RP) sont des unités de main d'œuvre non spécialisée.

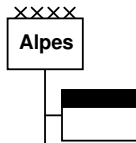
A la mobilisation, les 8 Armées reçoivent 3 RP, numérotés 401, 411 et 421 pour la I<sup>ère</sup> Armée, 402, 412 et 422 pour la II<sup>ème</sup> Armée...

La IX<sup>ème</sup> Armée reçoit les 445 et 446<sup>ème</sup> RP, le 401<sup>ème</sup> RP Coloniaux, puis échange le 446<sup>ème</sup> avec le 402<sup>ème</sup> RP de la II<sup>ème</sup> Armée

La X<sup>ème</sup> Armée reçoit les 431, 435 et 436<sup>ème</sup> RP de RG.

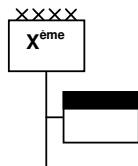
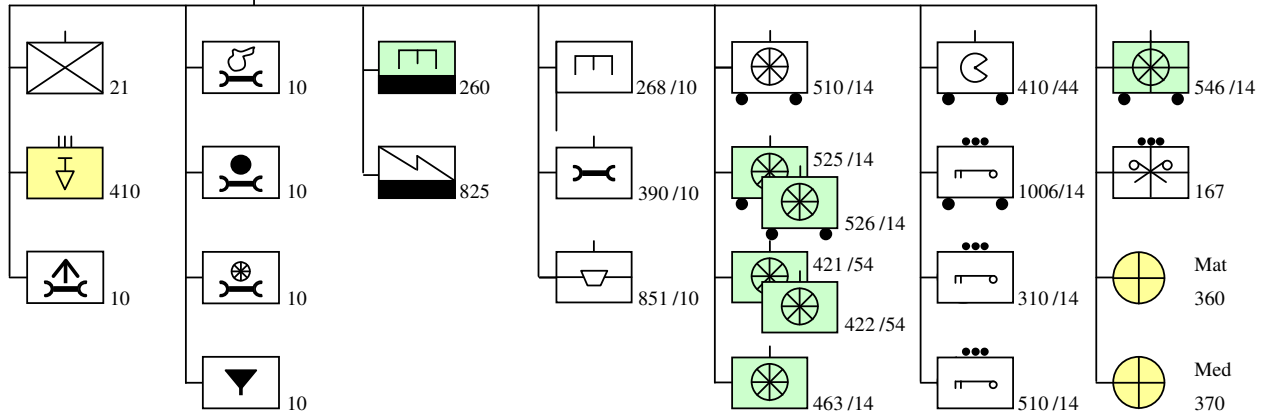
L'Armée des Alpes reçoit le 410<sup>ème</sup> RP, formé avec deux bataillons du 406, le 16/5.

La VII<sup>ème</sup> Armée reçoit le 437<sup>ème</sup> RP en Mai, puis le 441<sup>ème</sup> RP et le 407<sup>ème</sup> RP Sénégalais en Juin.

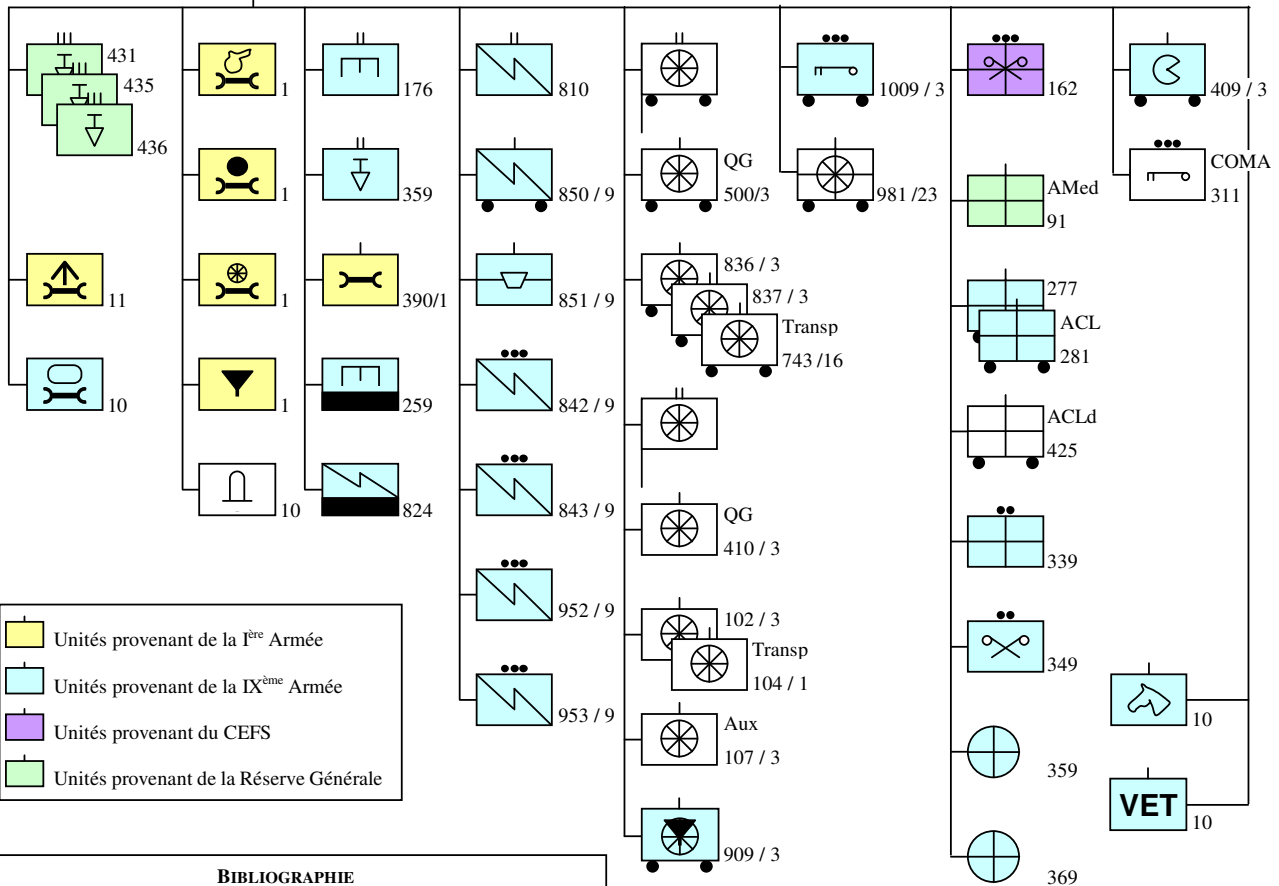


La numérotation des unités organiques de l'Armée des Alpes utilise le 10 comme numéro caractéristique. Cette Armée est peu dotée lors de sa création, elle sera renforcée en Mai et en Juin 40.

■ Renforts de Mai    ■ Renforts de Juin



Les unités organiques de la X<sup>ème</sup> Armée proviennent en grande partie de la I<sup>ère</sup> et de la IX<sup>ème</sup> Armée, qui ont été dissoutes. Certaines unités gardent leur ancien numéro, d'autres sont renumérotées 10 ou 11 selon qu'elles existent ou non dans l'armée des Alpes.



**BIBLIOGRAPHIE**

Aide-mémoire pour les travaux d'état-major. 1938  
 Répertoires Kauffer - SHD  
 Historiques succincts des grandes unités françaises. SHAT, 1967  
 Sharp L : The French Army 1939-1940, Vol I. Military Press, 2002  
 Sharp L : The French Army 1939-1940, Vol III. Military Press, 2003  
 Sharp L : The French Army 1939-1940, Vol IV. Military Press, 2005  
 Sharp L : The French Army 1939-1940, Vol V. Military Press, 2006  
 Sharp L : The French Army 1939-1940, Vol VI part 1. Military Press, 2007  
 OTAN : APP-6 – Military symbols for land based systems. 1986

Version 1.0 - Février 2009

