

BATAILLON DE CHARS DE COMBAT TYPE 35

Chef de bataillon

Etat -Major

1 capitaine, chef d'Etat-Major
1 lieutenant¹ adjoint technique
1 lieutenant¹ renseignement
1 lieutenant¹ officier des détails
1 médecin lieutenant

Section de commandement

1 adjudant ou adjudant-chef, chef de section

Renseignements

1 sous-officier adjoint
1 caporal observateur
2 observateurs

Secrétaires⁵

1 sous-officier
1 caporal
1 chasseur

Atelier téléphonique

1 caporal⁴
5 chasseurs

Infirmiers

1 sous-officier
4 infirmiers

Equipe radio

1 sous-officier adjoint
3 caporaux⁴
3 chasseurs

Chauffeurs

1 sous-officier
1 caporal⁴
13 chauffeurs⁶

6 ordonnances

1 voitures de liaison 4 places
1 voiture de liaison 6 places
1 voiture de liaison tous terrains 4 places
1 camionnette médicale - de 1,2 t
2 camionnettes de personnel 1,2 t
1 camion 3,5 t à vivres et à bagages
4 motocyclettes

Equipe de Parc de Chars d'Armée

Monteurs - ajusteurs

1 sous-officier
1 caporal⁴
10 chasseurs

Chauffeurs

1 sous-officier
2 caporaux⁴
15 chauffeurs

1 camionnette
10 camions magasins 7 t

Compagnie d'échelon

1 capitaine
1 officier adjoint et officier Z

1^{ère} section : services de la compagnie

1 adjudant, chef de section
1 sergent chef comptable
1 sergent comptable
1 sous-officier ch. matériel
1 caporal clairon,
agent de transmissions
1 coiffeur, agent de transmissions
1 caporal d'ordinaire
4 cuisiniers
1 tailleur
1 cordonnier
1 ordonnance
1 caporal⁴ chauffeur
11 chauffeurs⁷
1 voiture de liaison 4 pl
1 camionnette à personnel

Atelier téléphonique

1 caporal-chef
5 chasseurs

Equipe DCA

1 sous-officier
2 caporaux⁴
3 chasseurs
1 VL équipé⁸

2^{ème} section : atelier - dépannage

1 lieutenant¹, chef de section
1 lieutenant¹ adjoint
1 adjudant² adjoint
4 ss-officiers mécaniciens
4 caporaux⁴ mécaniciens
36 ouvriers
dont 19 spécialistes :
7 monteurs - ajusteurs
4 mécaniciens
2 outilleurs
1 soudeur
2 électriciens
1 bourellier - garnisseur
1 charpentier
1 armurier
3 motocyclistes
1 sous-officier chauffeur
3 caporaux⁴ chauffeurs
23 chauffeurs

3 chars FT
dragueurs de mines
1 VLTT

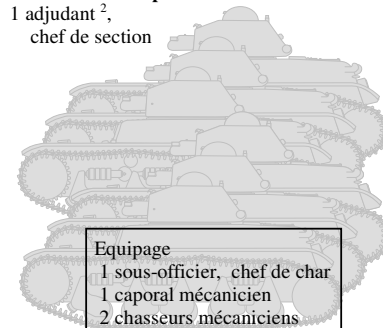
4 camionnettes à personnel
3 transporteurs de chars 10 t
1 camion atelier
1 camion atelier/magasin
2 camions magasins de 5 t
3 tracteurs de dépannage
3 motocyclettes

Equipe d'entretien radio

1 sous-officier
1 caporal⁴
2 chasseurs
1 camionnette radio

3^{ème} section : remplacement

1 adjudant²,
chef de section



Equipage

1 sous-officier, chef de char
1 caporal mécanicien
2 chasseurs mécaniciens

3 chauffeurs 2 camionnettes à personnel

4^{ème} section : ravitaillement et approvisionnement

1 lieutenant¹ chargé du ravitaillement,
chef de section

1^{er} groupe : ravitaillement

1 sous-officier secrétaire
1 secrétaire 2 magasiniers
1 sous-officier vagemestre
1 assistant vagemestre
1 sous-officier chauffeur 1 motocycliste
2 caporaux⁴ chauffeurs 11 chasseurs⁷
1 VL 4 places
1 camionnette postale 600 à 800 kg
1 camionnette de ravitaillement 800 kg
3 camions de ravitaillement 5 à 7 t
3 camions citernes 2500 L
1 motocyclette

2^{ème} groupe : approvisionnement

1 adjudant, chargé des approvisionnements⁸
1 secrétaire 1 boucher
1 sous-officier chauffeur
1 caporal⁴ chauffeur 5 chauffeurs
1 camionnette de ravit. en viande
3 camions de 5 t

3^{ème} Compagnie de combat

2^{ème} Compagnie de combat

1^{ère} Compagnie de combat

1 capitaine

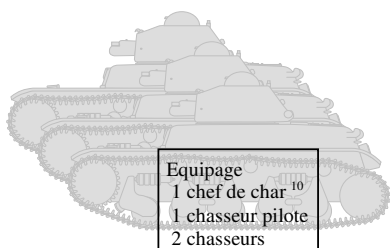
Section de combat

Section de combat

Section de combat

Section de combat

(1 lieutenant⁹, chef de section et chef de char)



Equipage

1 chef de char¹⁰
1 chasseur pilote
2 chasseurs

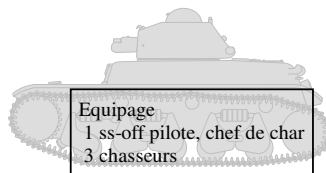
1 sous-officier adjoint
3 chauffeurs
1 motocycliste
1 camionnette
1 moto side-car

Section de commandement

1 sous-officier chef des transmissions,
chef de section
1 sous-officier chargé des renseignements
1 sous-officier comptable, adjoint
2 agents de transmissions (clairon et coiffeur)

Atelier téléphonique

1 caporal⁴
5 chasseurs



Equipage

1 ss-off pilote, chef de char
3 chasseurs

1 caporal⁴ chauffeur 1 VLTT
4 chauffeurs 1 VL 4 places
2 motocyclistes 1 camionnette
1 ordonnance 3 motos

Equipe DCA

1 sous-officier
2 caporaux⁴ 1 VL équipé⁸
3 chasseurs

Section d'échelon

1 lieutenant¹ chef de section
1 motocycliste 1 moto

1^{er} groupe : tous terrains

1 adjudant, chef de groupe
1 sous-officier chargé du matériel
4 caporaux⁴ 1 moto
4 chasseurs 4 TRC

1 ss-officier

1 électricien

1 moto

Equipe de réparation

Equipe de réparation

Equipe de réparation

Equipe de réparation

1 caporal⁴, 1 chasseur
1 moto

2^{ème} groupe : sur roues

1 sergent chef comptable, chef de groupe
1 caporal d'ordinaire
3 cuisiniers 1 cordonnier
1 tailleur 8 chauffeurs¹¹
1 camionnette à personnel (1,2 t)
1 camion 5 t à munitions
1 camion 5 t à essence
1 camion 5 t v et b + cuisine remorque

45 Chars légers par BCC
4 modèles différents – caractéristiques communes :

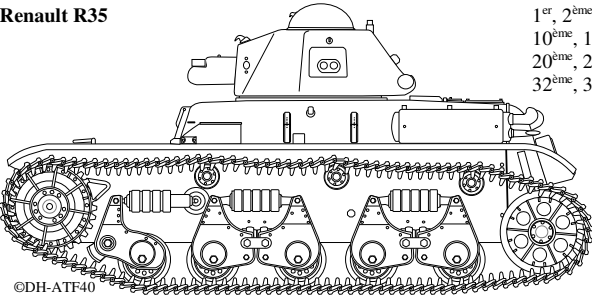
Equipage : 1 chef de char, chargeur, tireur en tourelle
 1 pilote en caisse

Armement : 1 canon de 37 mm SA Mle 1918 (sf R40)
 1 mitrailleuse de 7,5 mm Mle 31

Munitions : 37 mm : 100 coups
 7,5 mm : 2 400 coups (16 chargeurs)

Radio : ER 54, ER28 (FCM)

Mle 1935 R
Renault R35

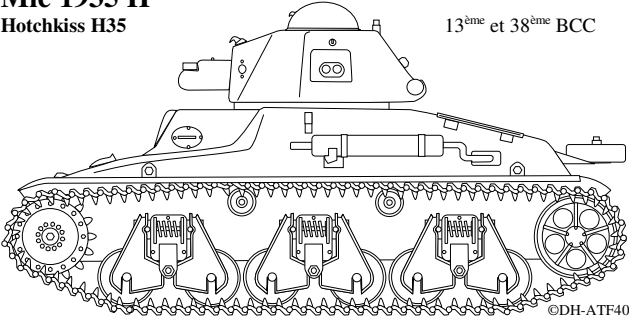


1^{er}, 2^{ème}, 3^{ème}, 5^{ème}, 6^{ème}, 9^{ème} BCC
 10^{ème}, 12^{ème}, 16^{ème}, 17^{ème} BCC
 20^{ème}, 21^{ème}, 22^{ème}, 23^{ème}, 24^{ème} BCC
 32^{ème}, 34^{ème}, 35^{ème}, 39^{ème} BCC
 43^{ème}, 44^{ème}, 53^{ème} BCC
 62^{ème}, 63^{ème}, 68^{ème} BCC
 1^{er} BCC Pol

Dotés de R35 et R40
 25^{ème} BCCr : 21 R25
 40^{ème} BCC : 15 R35
 48^{ème} BCC : 16 R35
 2^{ème} BCC Pol : 21 R35

©DH-ATF40

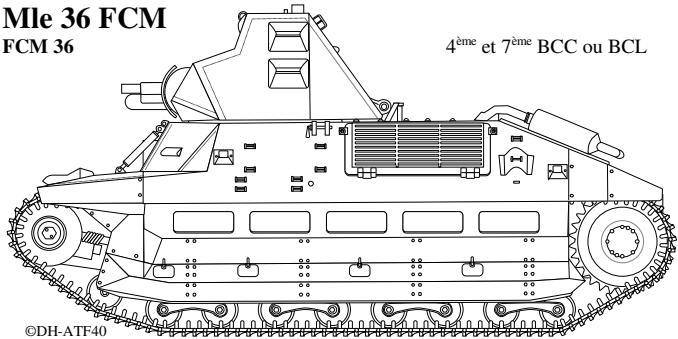
Mle 1935 H
Hotchkiss H35



13^{ème} et 38^{ème} BCC

©DH-ATF40

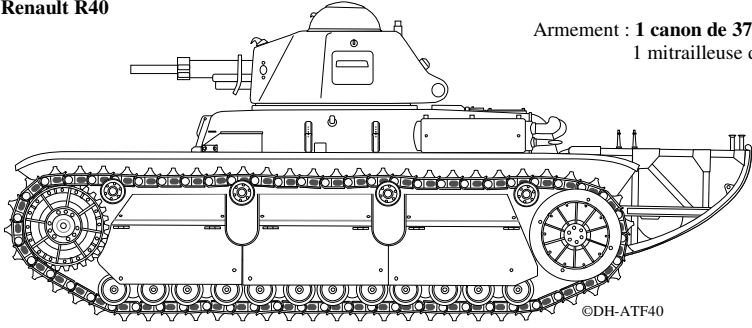
Mle 36 FCM
FCM 36



4^{ème} et 7^{ème} BCC ou BCL

©DH-ATF40

Char léger Mle 1935 R modifié 1939
Renault R40



Armement : 1 canon de 37 mm SA Mle 1938
 1 mitrailleuse de 7,5 mm Mle 31

4 BCC ont été équipés à la fois de R40 et de R35.

25^{ème} BCCr : 24 R40 + 21 R35
 40^{ème} BCC : 30 R40 + 15 R35
 48^{ème} BCC : 29 R40 + 16 R35
 2^{ème} BCC Pol : 24 R40 + 21 R35, puis 31 R40 ou plus *

* Dotation exacte inconnue. La première dotation du 2^{ème} BCC Pol a été intégralement reversée au 25^{ème} BCC reconstitué.

©DH-ATF40

Notes

- 1 : lieutenant ou sous-lieutenant
- 2 : adjudant-chef ou adjudant
- 3 : sergent-chef ou sergent
- 4 : caporal-chef ou caporal
- 5 : 1 dactylo, 1 dessinateur
- 6 : 3 dépanneurs
- 7 : 2 dépanneurs
- 8 : 1 jumelage de mitrailleuses + 1 mitrailleuse
- 9 : lieutenant ou ss-lieutenant, 1 section commandée par 1 adjudant-chef
- 10 : chef de section + 1 sous-officier, 1 caporal-chef ou caporal
- 11 : 1 dépanneur

Effectifs – hors équipe de parc

29 officiers	3 chars FT dragueurs de mines
83 sous-officiers	12 tracteurs de ravitaillement de chars
82 caporaux chefs et caporaux	3 tracteurs de dépannage
419 chasseurs	90 véhicules sur roues
	4 remorques
45 chars	51 motos

Equipe de Parc de Chars d'Armée
 Rattachée au bataillon, et détachée au parc d'armée ou de RG auquel est rattaché le bataillon. Elle prend en charge les réparations du 2^{ème} degré. L'équipe suit le bataillon lorsqu'il change d'affectation.

Moyens radios théoriques
 ER51 sur VTT pour les liaisons du bataillon.
 ER54 sur les chars des chefs de compagnie et de sections.
 Au 10^{ème} BCC, tous les chars sont équipés.

Véhicules spéciaux

Chars FT : chars canons désarmés. Une note de l'EMA daté 15 novembre 1939 indique, comme « chars à conserver pour différentes utilisations » : dragueurs de mines (3 par bataillon), ponts Bourguignon (2 par bataillon), pionniers SARM (1 par bataillon).
 Tracteurs de dépannage : **SOMUA MCG4** (parfois remplacés par des FT désarmés)
 Tracteurs de ravitaillement pour chars : **TRC 36 R** (Renault) ou **TRC 37 L** (Lorraine)
 Transporteurs de char : 1 camion leveur porteur, 2 camions porteurs avec treuil par BCC

BIBLIOGRAPHIE

Aide-mémoire pour les travaux d'Etat-major. 1938
 Buffetaut Y et Vauvillier F : Le Renault FT au combat. Militaria magazine n°97, 1993
 Danjou P : Renault R35 / R40. Trackstory n°4. Editions du Barbotin, 2005
 Danjou P : Hotchkiss H35 / H39. Trackstory n°6. Editions du Barbotin, 2006
 Danjou P : FCM 36. Trackstory n°7. Editions du Barbotin, 2007
 Ferrard S : Les matériels de l'armée de terre française 1940, tome 1. Lavauzelle, 1982
 Ferrard S : 1940, l'armement terrestre. ETAI, 1999
 Sharp L : The French Army 1939-1940, Vol III. Military Press, 2003
 Touzin P : Les engins blindés français 1900 -1944. EPA, 1979
 Vauvillier F : L'introuvable R40. Militaria Magazine n° 93, 1993
 Vauvillier F et col : Le R40 en opérations. Militaria Magazine n°94, 1993
 Vauvillier F et Touraine JM : L'automobile sous l'uniforme. Massin Editeur, 1992

Site internet
 Misner A. : www.chars-français.net